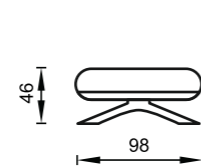
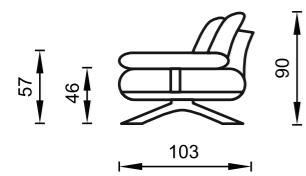
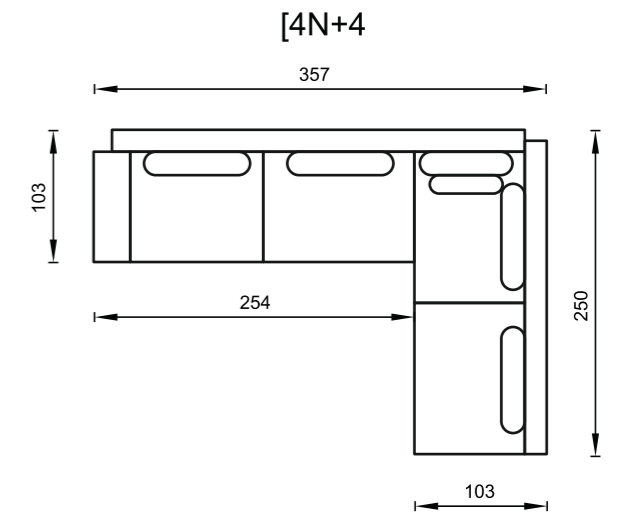
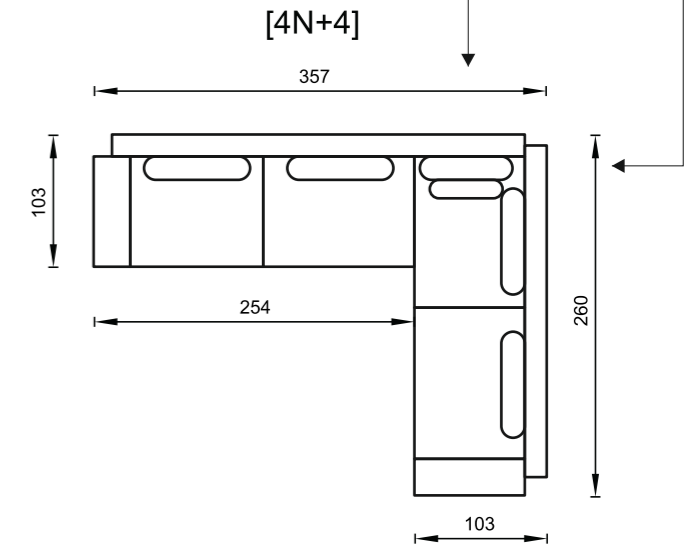
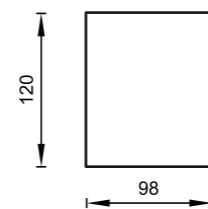


**Uwaga!**  
Przy wymiarowaniu narożnika:

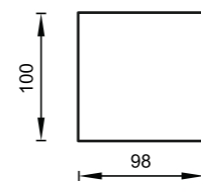
- do bryły z elementem N należy dodać **≈24 cm**
- do bryły bez podłokietnika lub z jednym podłokietnikiem należy dodać **≈6 cm**



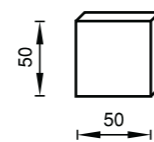
P120x98



P100x98



PD254III50x50



- [ Podłokietnik
- P Pufa
- PD Poduszka dekoracyjna
- III Puch silikonowy 30% + pióra gęsie 70%